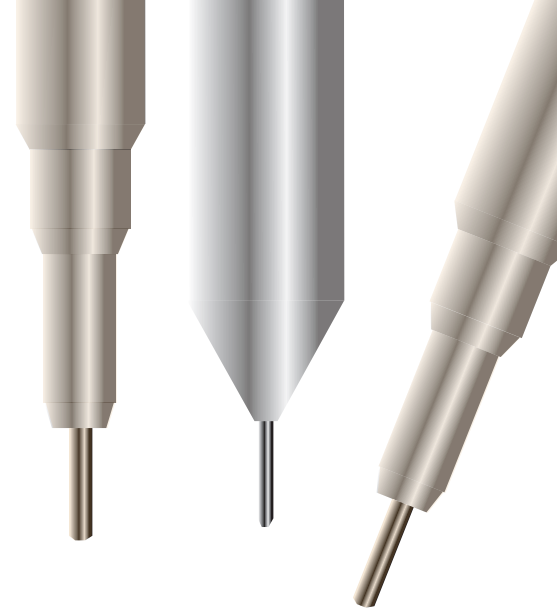


Mark ON DOT PIN MARKING SYSTEM

MOH 70C

High Speed Production Line Style
Dot Pin Marking Head

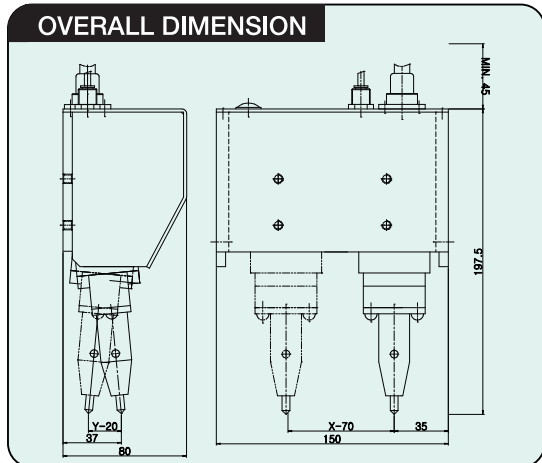


제품 특징

- ▶ 고속 마킹 실현
- ▶ 생산라인에 적합하도록 가볍고 컴팩트한 사이즈 실현
- ▶ 수평, 수직, 앵글등 어느 각도에서도 가능한 취부 조건
- ▶ 초정밀 X-Ymovement 메카니즘
- ▶ 요철변화 5.5mm까지 편차 대응 마킹
- ▶ 열처리 제품(HRC60)에도 마킹 가능
- ▶ 도트 컨트를 펀칭으로 최소 소음 실현

제품 사양

- ▶ 마킹영역 : 70mm x 20mm
- ▶ 활자크기 : 0.1mm~19.9mm
(0.1mm 단위증가)
- ▶ 깊은마킹 : 0.6mm 가능[옵션]
- ▶ 총 량 : 약 2.0kg
- ▶ 옵션 : 표준외 마킹 영역 선택
지그 및 크램프
취부 브라켓
시스템 엔지니어링 설치



적용 및 마킹 피사체

